

■主要諸元

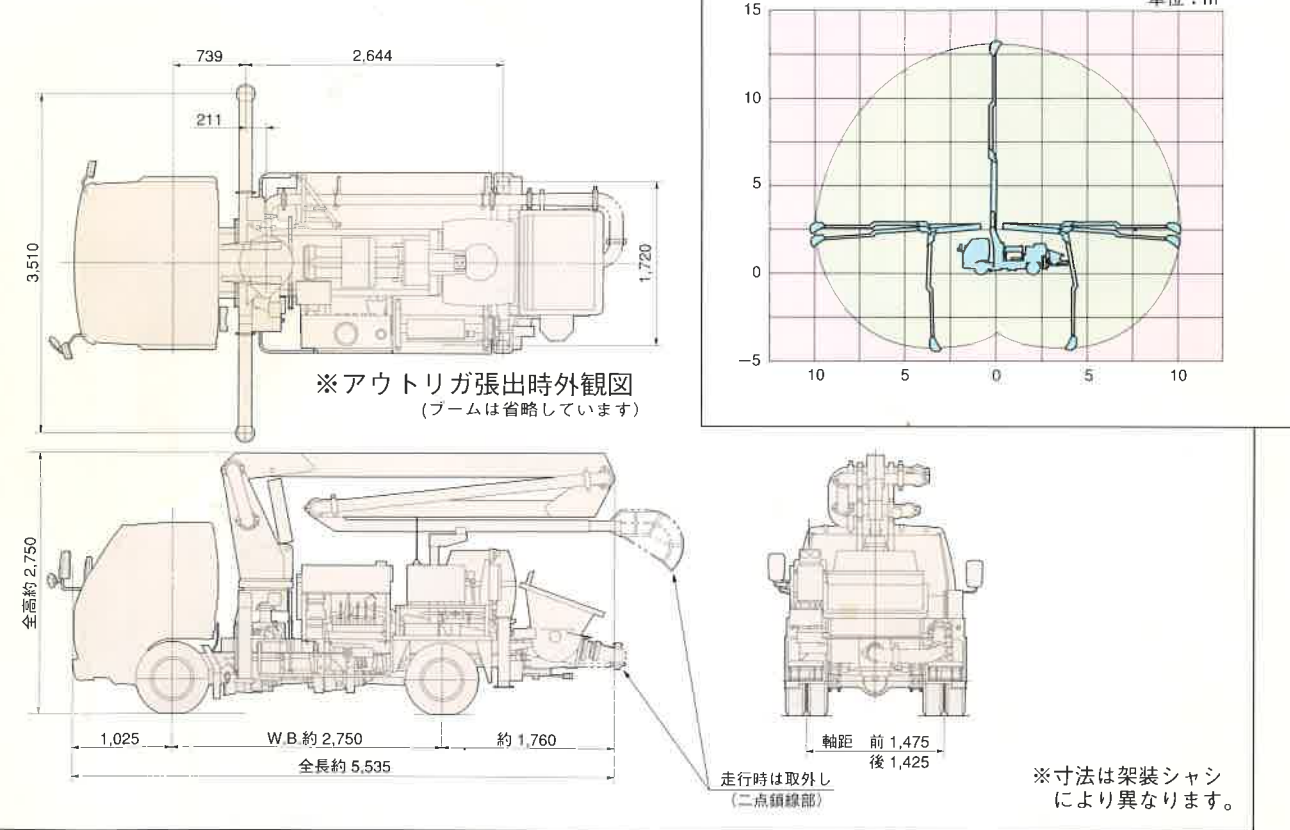
コンクリートポンプ	型式	SP23X	ブーム	形式	3段油圧屈折式		
	形式	ピストン式		最大地上高さ	12.8m		
	最大吐出量 (理論値)	30m <sup>3</sup> /h		最大長さ	10.0m		
	最大吐出圧力 (理論値)	4.9MPa [50kgf/cm <sup>2</sup> ]		作動角度	1段目	約 4~87度	
	最大輸送距離 <sup>※1</sup>	水平			約580m	2段目	約 0~187度
		垂直			約140m	3段目	約 0~256度
	最大骨材寸法	125A		40mm	旋回角度	360度全旋回	
		100A		30mm	操作方法	電磁油圧式	
	コンクリートスランブ	8cm以上		コンクリート輸送管径	100A		
	ホッパ容量	約0.2m <sup>3</sup>		形式	門型		
ホッパ地上高	1150mm(敷板含まず)	操作方式	水平	前: 手動式 (張幅: 3,510mm)			
シリンダ内径×ストローク	φ180×700mm			後: 固定			
洗浄装置	配管洗浄	形式	水洗浄方式	油圧式			
		方式			ポンプ本体兼用		
	車体洗浄 (能力)	形式	水洗浄方式	小型電水ポンプ	ラジコン装備		
		方式					
		圧力				0.167MPa [1.7kgf/cm <sup>2</sup> ]	
	吐出量	25L/min	その他	架装適応シャックラス	3~3.5t車		
水タンク容量	300L	※1: 最大輸送距離は、一般建築用配管 (100A) の普通コンクリート (スランブ 18cm以上) を 15m/h 圧送する場合の値です。但し、垂直は下部横引き配管 30m を含みます。					

ShinMaywa

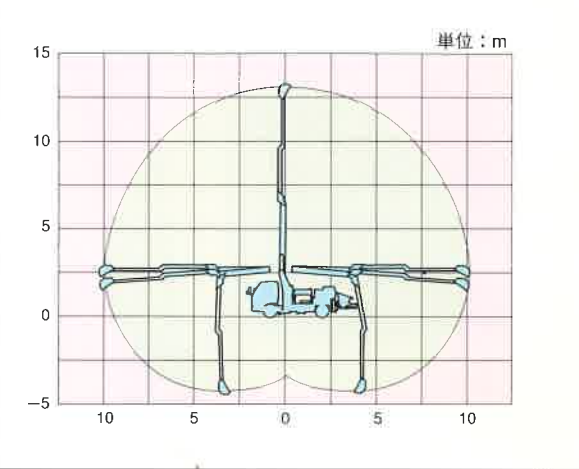
新明和 コンクリートポンプ車  
3~3.5トン車級 SP23X



■車両外観図



■作業範囲図



●本カタログの仕様及び寸法は予告なく変更することがあります。 ⚠ 安全に関するご注意 ●ご使用前に「取扱説明書」をよくお読みのうえ正しくお使い下さい。

このカタログは再生紙を使用しています。

新明和工業株式会社

特装車営業本部

新市場開拓プロジェクト部 〒110-8620 台東区東上野丁目16-5(新明和上野ビル) ☎(03)3842-6131 FAX(03)3842-6335

- |                      |                       |                       |
|----------------------|-----------------------|-----------------------|
| 北海道支店 ☎(011)641-0511 | 関東支店 ☎(03)3842-6120   | 神戸営業所 ☎(078)431-4131  |
| 帯広営業所 ☎(0155)22-2231 | 神奈川営業所 ☎(045)572-3412 | 岡山営業所 ☎(086)263-6355  |
| 東北支店 ☎(022)232-4241  | 多摩営業所 ☎(042)526-3731  | 四日市支店 ☎(087)841-4161  |
| 青森営業所 ☎(017)766-7135 | 山梨営業所 ☎(055)226-2292  | 松山営業所 ☎(089)971-4862  |
| 盛岡営業所 ☎(019)625-5251 | 中部支店 ☎(052)231-5191   | 徳島営業所 ☎(088)623-5763  |
| 山形営業所 ☎(018)863-8768 | 金沢営業所 ☎(076)224-0282  | 高知営業所 ☎(088)833-4425  |
| 山梨営業所 ☎(023)641-8043 | 富山営業所 ☎(076)429-4400  | 中川支店 ☎(082)285-1171   |
| 群馬営業所 ☎(024)945-1296 | 長野営業所 ☎(026)237-2388  | 山口営業所 ☎(083)89-6833   |
| 前橋営業所 ☎(027)243-4846 | 松本営業所 ☎(0263)25-1448  | 松江営業所 ☎(0852)24-6524  |
| 佐野営業所 ☎(0283)22-9449 | 静岡営業所 ☎(054)282-5330  | 九州支店 ☎(092)411-5455   |
| 水戸営業所 ☎(029)226-3991 | 岐阜営業所 ☎(058)274-7118  | 大分営業所 ☎(097)551-6562  |
| 千葉営業所 ☎(043)264-7961 | 三重営業所 ☎(0593)86-5257  | 熊本営業所 ☎(096)382-7538  |
| 新潟営業所 ☎(025)245-6331 | 関西支店 ☎(06)6442-3152   | 鹿児島営業所 ☎(099)258-6700 |
|                      | 京滋営業所 ☎(075)343-2335  | 沖縄営業所 ☎(098)877-5904  |

ホームページアドレス: <http://www.shinmaywa.co.jp>

CPS CO.,LTD  
埼玉県八潮市鶴ヶ曾根61-11  
TEL048-998-5105 FAX048-996-8323



# ミニクラスで スランプ8cmの 打設も可能。



ミニクラスでは国内初の  
ピストン方式コンクリートポンプを採用し、  
4トン車級の理論吐出圧力4.9MPaを実現！



※「ミニクラス」とは、  
2トン車ベースの標準幅キャブシャシを指します。



ブーム最大地上高さ12.8m。  
360°全旋回の3段屈折式ブーム搭載！

### ●ラジコン

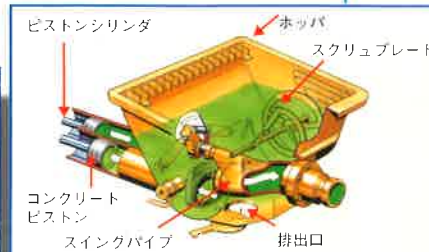
周波数切換不要自動選曲方式の  
特定小電力ラジコンを標準装備  
しました。



ドイツ/プツマイスター社製

### ●コンクリート圧送装置

パワフルな吐出を可能に  
するシステムです。



### ●水タンク

余裕の300Lを  
装備しました。



1,150mm

### ●操作パネル

操作しやすい位置にパネルを  
レイアウトしました。



### ●ホッパ高

小型ミキサからの生コン投入も  
可能なホッパ高を確保しました。