

極東 スカイーズ クリート®

コンクリートポンプ車(配管車)

型式 **PQ10-10** 架装シャシ 2トン車級

- 省エネ時代にピッタリ、充実の機能を結集して2トン車に搭載
- 簡単な操作で確実な圧送作業ができるスクイーズ式
- ローメンテナンス費を実現するパワーロータ方式
- オペレータとマシンの一体作業ができるコンパクト設計の操作パネル
- 小廻り性能の良さを活かし、狭い現場や小規模打設に威力を発揮

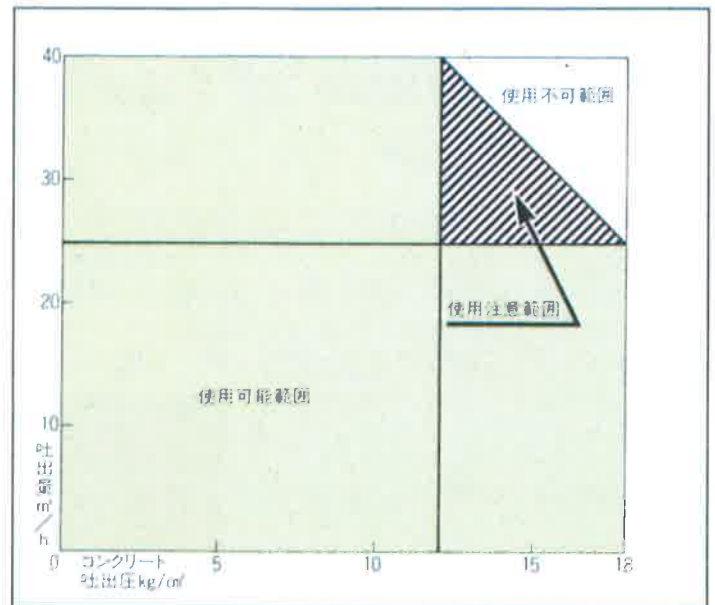


極東開業工業株式会社

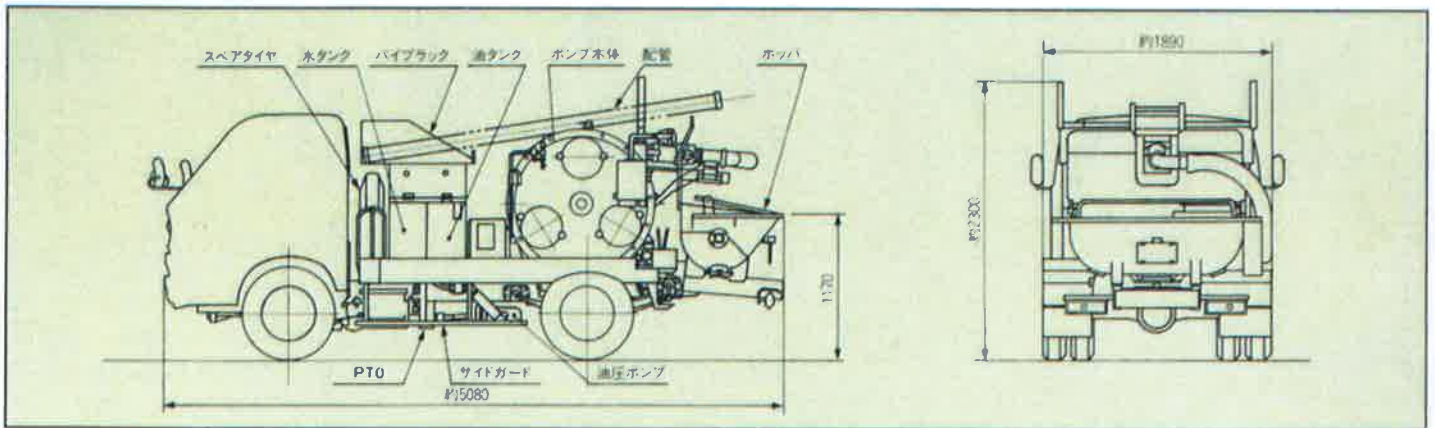
■主要諸元

型 式		極東PO10-10		
ポンプ	方 式	真空スクイーズ式		
	最大吐出量	高速40m ³ /h、低速25m ³ /h		
	最大吐出圧力	18kg/cm ²		
	最大圧送距離	水平	150m	
		垂直	45m	
	最大骨材寸法	25mm		
	コンクリートスランプ	10cm以上		
	ホッパ容積	0.3m ³		
ホッパ地上高	約1.17m			
ポンピングチューブ径	100A			
水タンク容量	250ℓ			
配管洗浄	形 式	水洗		
	方 法	ポンプ本体兼用		
	能 力	圧 力	40m ³ /h(最大)	
車体洗浄	形 式	水洗		
	方 法	小型電水ポンプ		
	能 力	圧 力	1.7kg/cm ²	
適応シャシ	い すゞ	P-NKR58E2N		
	三菱	P-FE335B		
P T O	シャシメーカー純正フルパワーPTO使用			
寸 法	車 両 全 長	いすゞ 5080mm		
	車 両 全 幅	三菱 5060mm		
	車 両 全 高	1890mm		
車 両 総 重 量	いすゞ	4785kg		
	三菱	4695kg		
注 意 事 項	1) 最大吐出量とは、最高回転数において、100A配管を水平30m設置し、一般建築用コンクリート(C=300kg/m ³ 以上、スランプ18cm以上)を圧送した場合の値です。 2) 最大圧送距離とは、最大吐出量の $\frac{1}{3}$ で、一般建築用コンクリートを圧送した場合の値です。			

■圧送性能



■外観図



注) 上記諸元、図面は改良のため予告なく変更することがあります。



極東開発工業株式会社

本 社 〒663 西宮市甲子園口6-1-45 TEL(0798)66-1000

北海道営業所	〒064 札幌市中央区北5条西26-28山京ビル6F	TEL(011)641-9051
東北営業所	〒983 仙台市宮城野区日の出町2-5-11	TEL(022)236-6692
東部営業所	〒105 東京都港区浜松町4-1 世界貿易センタービル24F	TEL(03)3435-5363
中部営業所	〒485 小牧市大字東田中學校松本1375	TEL(0568)73-2231
近畿営業所	〒663 西宮市甲子園口6-1-45	TEL(0798)66-1011
広島営業所	〒733 広島市西区鏡音町15-16 吉村ビル	TEL(082)232-8358
高松営業所	〒751 高松市錦町1035-7 錦町ビル2F	TEL(0878)82-7640
西部営業所	〒816 福岡市博多区藤町1-17-3	TEL(092)471-1001

サービスのご用命は...

極東オートサービス株式会社

本 社 〒663 西宮市甲子園口6丁目1番45号 TEL(0798)64-2512

北海道事業所	〒064 札幌市中央区北5条西26-28山京ビル6F	TEL(011)613-2360
東北事業所	〒983 仙台市宮城野区日の出町2-5-11	TEL(022)236-6605
東部事業所	〒243-03 神奈川県愛甲郡愛川町中津屋橋台4020-1	TEL(0462)86-1303
中部事業所	〒485 小牧市大字東田中學校松本1375	TEL(0568)73-2177
近畿事業所	〒663 西宮市甲子園口6-1-45	TEL(0798)64-3213
西部事業所	〒820 福岡市大学伊勢橋4-2-8	TEL(0943)22-3811