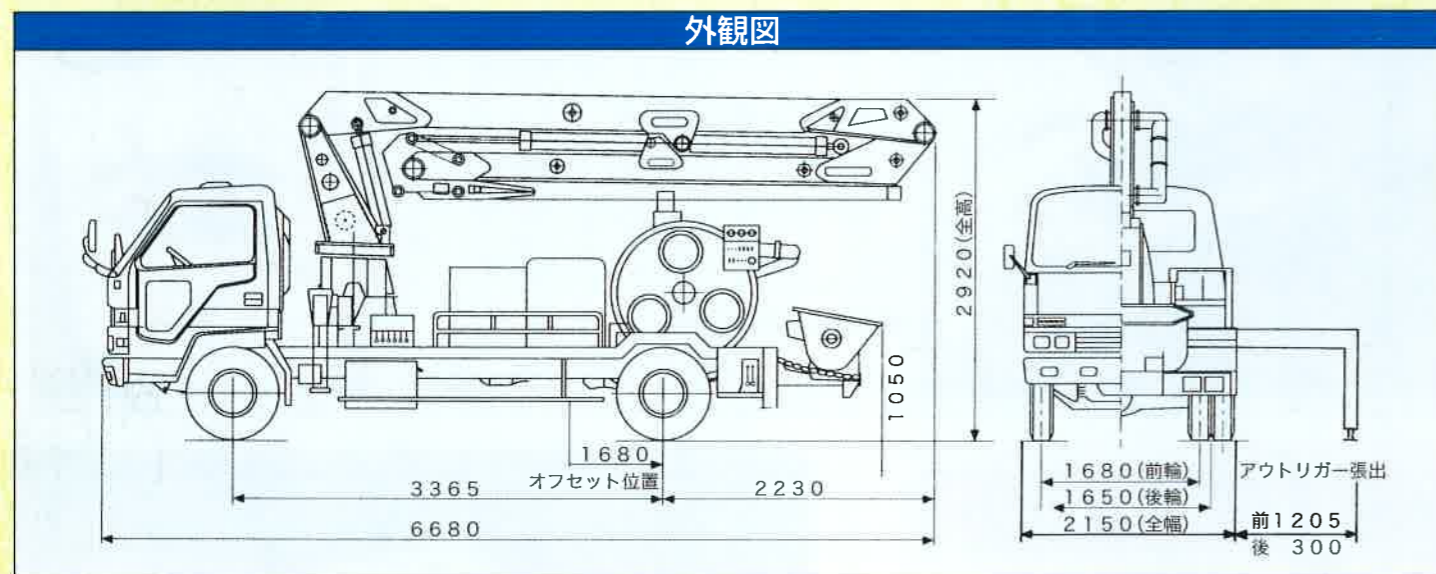
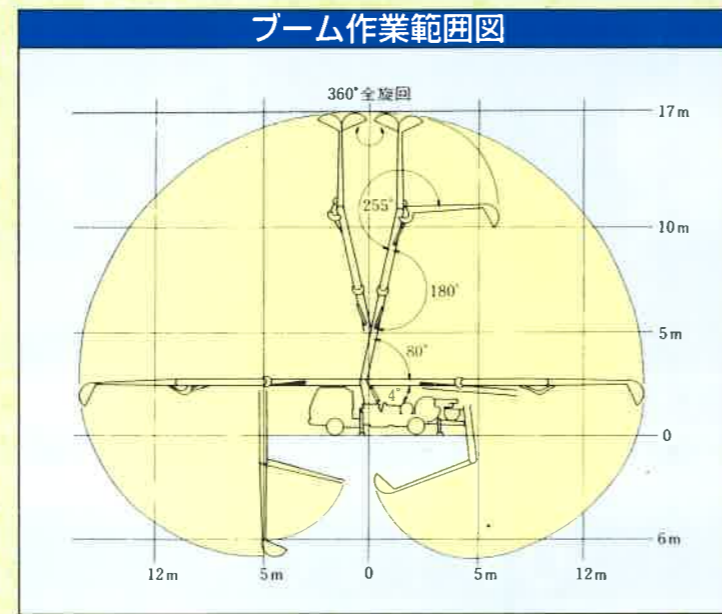
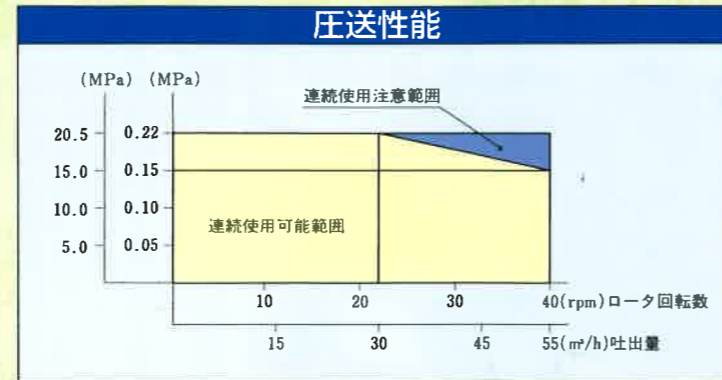


≡ IWATA ≡

スーパーミニエース IC-55B-17L IC-65B-17L

主要諸元		IC-55B-17L
ポンプ	型式	真空スクイズ式
	最大吐出量	55m ³ /h
	最大吐出圧	0.22MPa
	最大圧送距離	200m
	水平	50m
	垂直	25mm
	最大骨材寸法	10cm以上
	コンクリートスランプ	0.3m ³
ブーム	ホッパ容積	1.050m ³
	ホッパ地上高	4.5B(115A)
	ポンピングチューブ径	3段屈折式
	型式	17m
	最大地上高	14m
	最大長さ	電動式/手動式
	操作方法	100A
	コンクリート配管径	360°全旋回
アウトリガー	型式	手動引出し式/ジャッキ油圧式
	張出しスパン	4.56m前部(最大)
水タンク	容量	500ℓ
	型式	水洗
配管洗浄	方法	ポンプ本体兼用
	能力	圧力 0.2MPa 吐出量 55m ³ /h
車体洗浄	方法	水洗
	能力	小型電水ポンプ 圧力 0.17MPa(最大) 吐出量 12ℓ/min(最大)
適応シヤシ	型式	いすゞNPR81
	容量	118KW(160PS)
寸法	車両全長	6,680mm
	車両全幅	2,150mm
	車両全高	2,920mm
車両総重量	重量	7,700kg
	定員	3名
注意事項	1) 最大吐出量とは、最高回転数において、100A配管を水平30m設置し、一般建築用コンクリート(C=300kg/m ³ 以上、スランプ18cm以上)を圧送した場合の値です。 2) 最大圧送距離とは、最大吐出量の1/3で、一般建築用コンクリートを圧送した場合の値です。	



注) 上記諸元、図面は改良のため予告なく変更することがあります。



ブーム付コンクリートポンプ車

株式会社 岩田商会

本社 東京都江戸川区中葛西7-10-5
〒134-0083 TEL(03) 3675-7731(代)
FAX(03) 3675-6342
北関東営業所 栃木県下都賀郡岩舟町置岡372-1
〒329-4309 TEL(0282) 55-6016(代)
FAX(0282) 55-6018

代理店

CPS CO.,LTD
埼玉県八潮市鶴ヶ曾根61-11
TEL048-998-5105 FAX048-996-8323



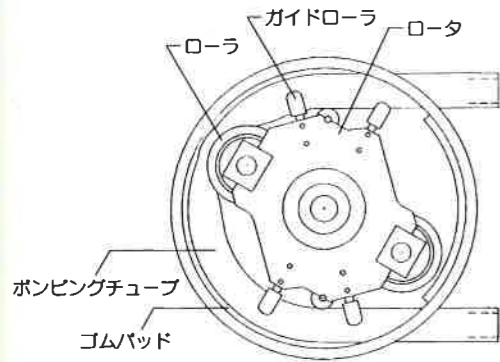
株式会社 岩田商会



作業性、操作性、安全性は 形となって現れる

5インチ型ポンプ
設定可能

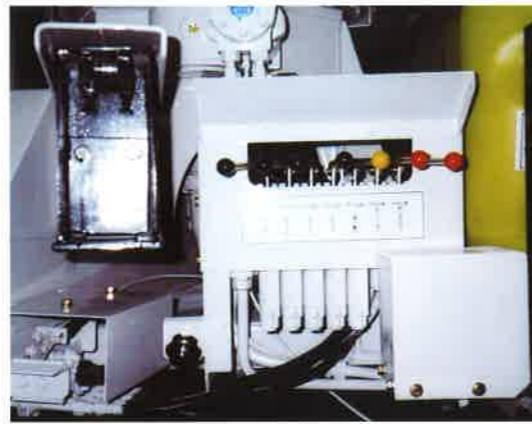
4.5Bスクイズ式ポンプ



安定した圧送性能をもつ真空スクイズ式ポンプを搭載。ドラム内の真空がローラで押し潰されたポンピングチューブの復元を助け、定量の生コンクリートを吸込み、常に安定した吐出量を保ちます。ポンピングチューブ径が4.5B(115A)、最大吐出量が55m³/hのスクイズクリートは、高度な機能を普通免許で乗れる3.5トン車に満載しました。また、油圧モーターでロータを直接回転させるパワーロータ式を採用。ギヤーやチェーンを使わないシンプルな構造とし、ローメンテナンス費用を実現しました。

安全性

Safety



- 前後4本のアウトリガーで車体を支え、傾斜地、軟弱地などの現場でも作業時の安定性は抜群で、常に作業の安全性を保ちます。
- 手動操作レバーは操作しやすい位置に設け、確実性を高めています。
- アウトリガーは、飛出防止ロック及び拡張出巾ロック装置付です。



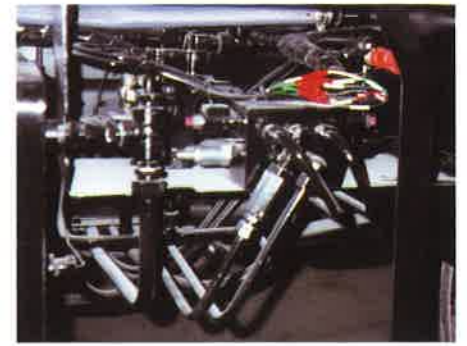
安全



アウトリガ引き出し型に自動ロック付
ストッパーピンを入れ忘れても自動ロック装置付



非常用バルブ



電気トラブルでも
コンクリート排出可能



ホッパードレン大型排出口

OPTION

ラジコン▶

特定省電力無線による、
遠距離でも確実な操作。

◀生コンセンサー

ホッパー内のコンクリート不足
によるトラブル防止に。

◀ホッパーコーン

横・下吸込み型を用意



メイン操作パネル



- 操作盤にはスイッチ、計器類を操作しやすいように配置しており、作業が簡単で確実に行えます。
- ブームの屈伸、旋回は手動でも行えます。

